

HAMMARBORRNING 406

Etablering jäms med borrhop

Borrrigg: **GEONEX HZR400** Skala A4: **1:100**
Diameter: **406 mm** Skala A3: **1:70**
Rörlängd: **6 m**
Gropmått: **10x3 m**

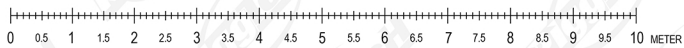
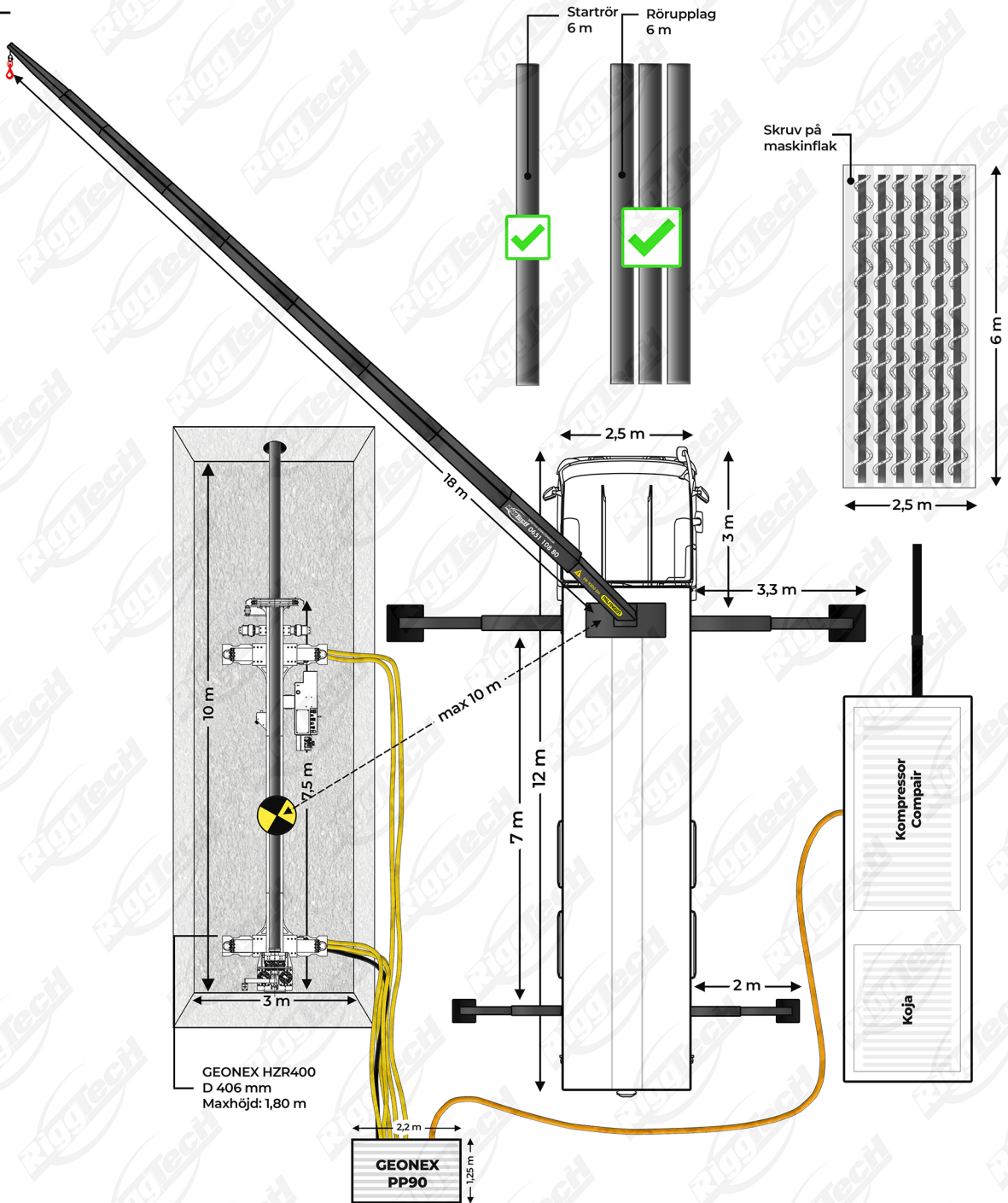


SYMBOLFÖRTECKNING

- FLYTTBART OBJEKT - OAVSETT AVSTÅND (MOT KOSTNAD/PROJEKTANPASSNING)
- FLYTTBART OBJEKT - MAX 100 METER (MOT KOSTNAD/PROJEKTANPASSNING)

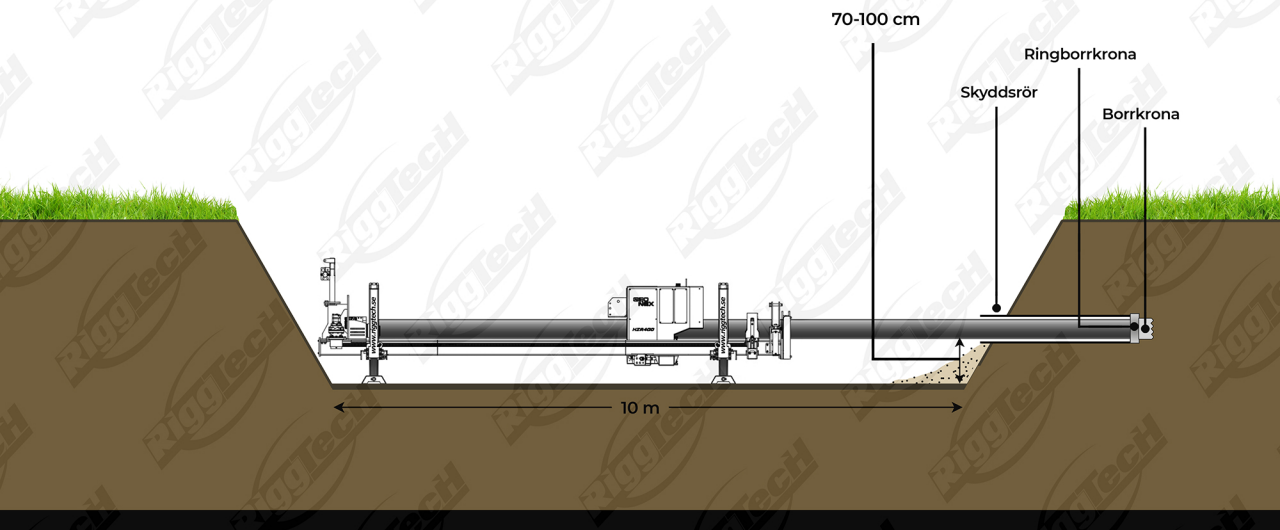
SKALA





Genomskärning

GEONEX HZR400
D 406 (6m rör)



Metodbeskrivning

Hammarborrning är en metod som med fördel används i tuffare material såsom morän, block och berg. Metoden kan forcera detta utan problem med hjälp av den pneumatiska hammaren som driver kronan framåt. Samtidigt slår den med sig röret och fodrar upp hålet simultant med kronans framdrift så man har alltid ett fodrat hål i marken.

Teknikens begränsningar ligger i större trä och stålkonstruktioner som kan vara svåra att forcera och i vissa fall skada utrustningen. Då foderröret och kronan drivs framåt av en hammare som vibrerar i kombination med sin vikt kan metoden få större riktningssvikelser i lösare massor såsom lera och sand.

Under rätt förutsättningar så kan metoden klara av längder upp till 120m och dimensioner upp till 1220mm. Hammarborrning med foderrör är en metod som ej går att riktningpåverka varpå viss avvikelser kan ske, detta varierar beroende på vilken typ av massor borrhningen forcerar. Metoden kan även användas i homogent berg, vid den typen av hammarborrning så installeras inget foderrör då berget i sig inte rasar samman utan då utgör själva hålet.

I detta fall borrar man först så kallat pilothål som sedan stegvis ryms upp till önskad dimension. Vid borrning i rent berg kan även längre passager upp till 250m utföras samt att viss styrning kan ske vilket utökar användningsområdet.

Förförande

Utrustningen kommer på lastbilar som måste ha farbar väg hela vägen fram till arbetsområdet. Maskin och start rör väger 4ton och dom flesta lyften utförs med den egna kranbilen. Vid längre lyft som inte klarar gropbeskrivningen kan extern lyfthjälps komma att behövas. Utrustningen ställs på plats och start rör svetsas samman innan hammaren skjuts in i första röret.

Röret lyfts på plats och maskinen justeras in efter dom riktningssvikelser som beställaren satt ut. Det är viktigt att ha en yta i anslutning till borrhplatsen för att förbereda rör och augerskruvar. Rör och augerupplag kan vid behov flyttas till annan plats men måste då kontinuerligt bäras till och från arbetsplatsen, denna kostnad bärs då utav beställaren.

Kompressorer kan placeras upp till 100m från borrhplatsen vid behov och mot ersättning. Borrningen fortskrider sektionvis efter aktuell rörlängd, efter att varje rörlängd installerats svetsas nästa rör på innan borrhningen fortsätter tills dess att önskad längd uppnåtts. Materialet som foderröret ersätter kommer ut ur röret med hjälp utav augerskruvar som matar ut det i borrhgruppen.

Vid mindre dimensioner <406mm blåses materialet ut med hjälp utav tryckluften som driver hammaren och sedan blåser ut det i borrhgruppen. När man borrar igenom passagen borrar man ut röret 1-2m i mottagningsgropen där man skär av start rørets som återanvänds till nästa borrhning. Mottagningsgropen skall vara minst 2*1m med erforderlig släntlutning.