

# HAMMARBORRNING 139-168

## Etablering jäms med borrhöop

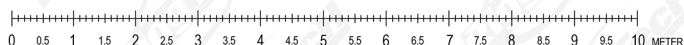
Borrrigg: **GEONEX HZR300** Skala A4: **1:100**  
Diameter: **139-168 mm** Skala A3: **1:70**  
Rörlängd: **3 m**  
Gropmått: **7x3 m**

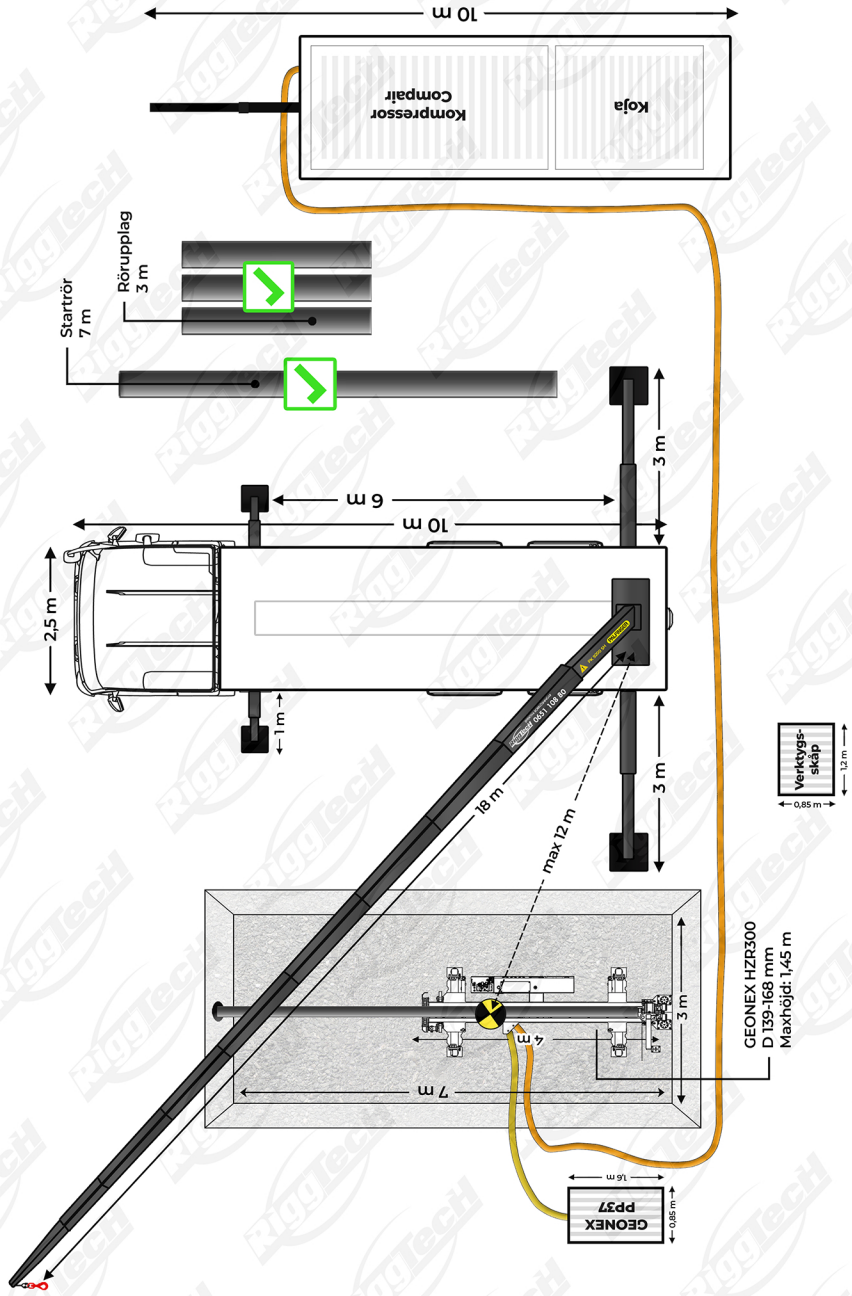


### SYMBOLFÖRTECKNING

- FLYTTBART OBJEKT - OAVSETT AVSTÅND (MOT KOSTNAD/PROJEKTANPASSNING)
- FLYTTBART OBJEKT - MAX 100 METER (MOT KOSTNAD/PROJEKTANPASSNING)

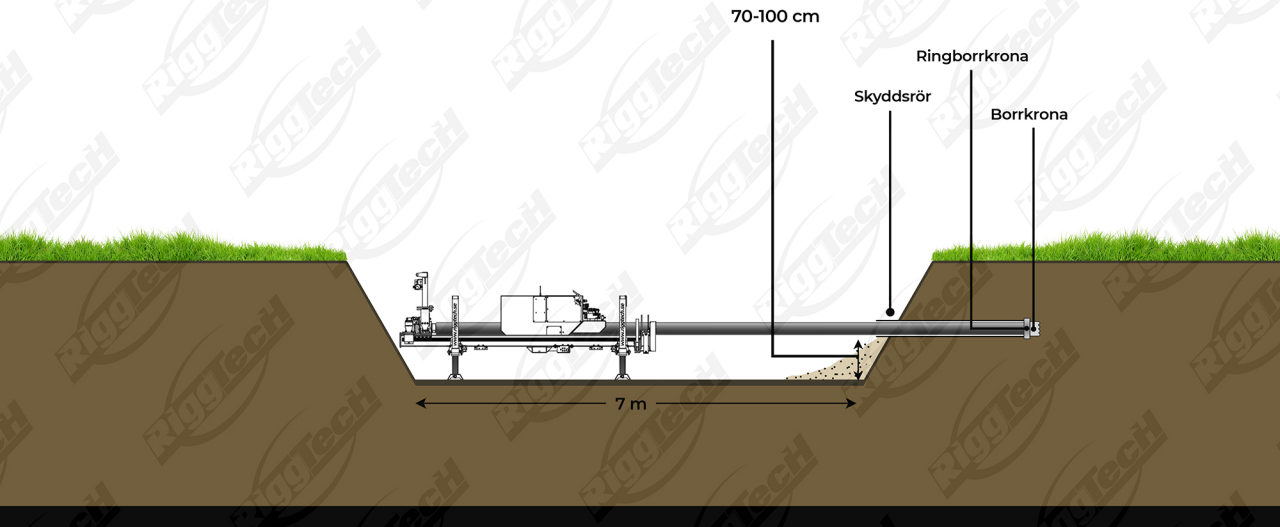
### SKALA





## Genomskärning

GEONEX HZR300  
D 139-168 (3m rör)



## Metodbeskrivning

Hammarborrning är en metod som med fördel används i tuffare material såsom morän, block och berg. Metoden kan forcera detta utan problem med hjälp av den pneumatiska hammaren som driver kronan framåt. Samtidigt slår den med sig röret och fodrar upp hålet simultant med kronans framdrift så man har alltid ett fodrat hål i marken.

Teknikens begränsningar ligger i större trä och stålkonstruktioner som kan vara svåra att forcera och i vissa fall skada utrustningen. Då foderröret och kronan drivs framåt av en hammare som vibrerar i kombination med sin vikt kan metoden få större riktningssvikelser i lösare massor såsom lera och sand.

Under rätt förutsättningar så kan metoden klara av längder upp till 120m och dimensioner upp till 1220mm. Hammarborrning med foderrör är en metod som ej går att riktningpåverka varpå viss avvikelser kan ske, detta varierar beroende på vilken typ av massor borrhningen forcera.

Metoden kan även användas i homogent berg, vid den typen av hammarborrning så installeras inget foderrör då berget i sig inte rasar samman utan då utgör själva hålet. I detta fall borrar man först så kallat pilothål som sedan stegvis ryms upp till önskad dimension. Vid borrhning i rent berg kan även längre passager upp till 250m utföras samt att viss styrning kan ske vilket utökar användningsområdet.

## Förförande

Utrustningen kommer på lastbilar som måste ha farbar väg hela vägen fram till arbetsområdet. Maskinen väger 2,5ton och dom flesta lyften utförs med den egna krabben. Vid längre lyft som inte klarar gropbeskrivningen kan extern lyfthjälpt komma att behövas. Utrustningen ställs på plats och startör svetsas samman innan hammaren skjuts in i första röret. Röret lyfts på plats och maskinen justeras in efter dom riktningssvikelser som beställaren satt ut.

Det är viktigt att ha en yta i anslutning till borrhplatsen för att förbereda startör mm.

Kompressorer kan placeras upp till 100m från borrhplatsen vid behov och mot ersättning.

Borrhningen fortskrider sektionvis efter aktuell rörlängd, efter att varje rörlängd installerats svetsas nästa rör på innan borrhningen fortsätter tills dess att önskad längd uppnått. Materialet som foderröret ersätter kommer ut ur röret med hjälp utav tryckluften som driver hammaren som blåser ut det i borrhgropen.

När man borrar igenom passagen borrar man ut röret 1m i mottagningsgropen där man skär av startörrets som återanvänds till nästa borrhning. Mottagningsgropen skall vara minst 1\*1m med erforderlig släntlutning.